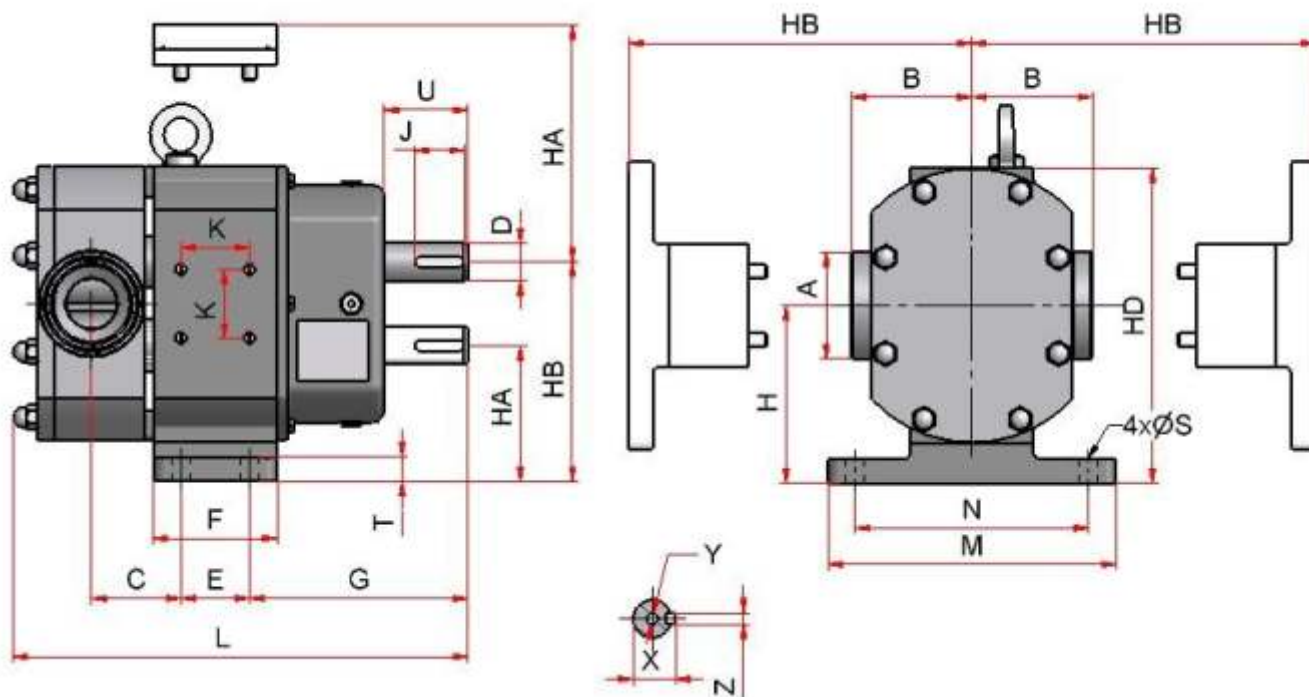


# ROTORNE PUMPE



Dimenzije u mm

Vel. pumpe	A*	B	C	D	E	F	G	H	HA	HB	HD	J	K	L	M	N	S	T	U	X	Y	Z
A0	40	95	46											299								
A1	40	95	46											303								
A2	50	96	65											330								
A3	65	98	78											357								
A4	65	98	92	ø28h6	50	90	158	130	99	160	230	36	50	384	210	170	14	18	60	31	M8	8P9
A5	80	99	105											411								
A6	80	99	119											438								
A7	100	103	132											465								
A8	100	103	146											492								

\*Priključke isporučujemo i prema zahtevu.  
Dimenzije su date samo kao upute.  
Sertifikovani crteži za instalacione svrhe dostavljaju se na zahtev.

## SLOMAN

Rotorne pumpe, d.o.o.

Aleja maršala Tita 23

24000 Subotica, Srbija

Tel: ++381-(0)24-528-905

Fax: ++381-(0)24-694-411

Mob: ++381-(0)63-109-1078

E-mail: [sloman@sloman-pumps.com](mailto:sloman@sloman-pumps.com)

Web site: [www.sloman-pumps.com](http://www.sloman-pumps.com)

Budući da naš proizvodni program konstantno poboljšavamo, karakteristike su predmet izmene bez obaveštenja.